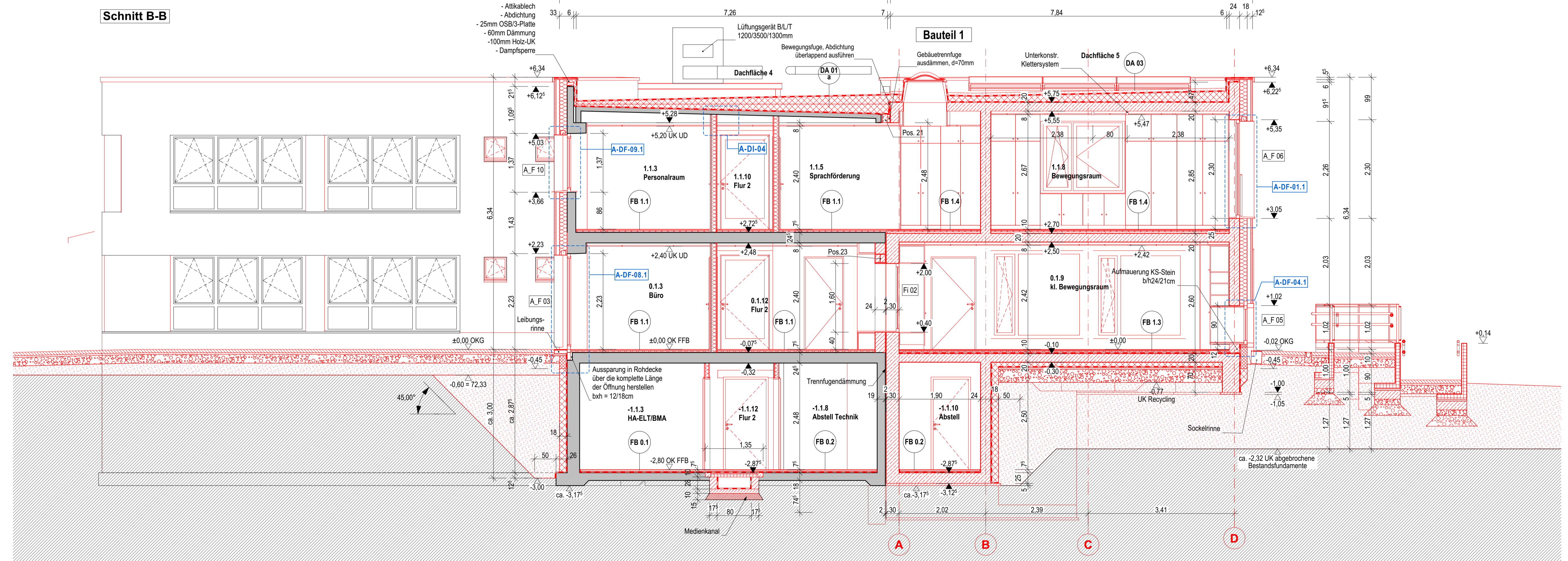
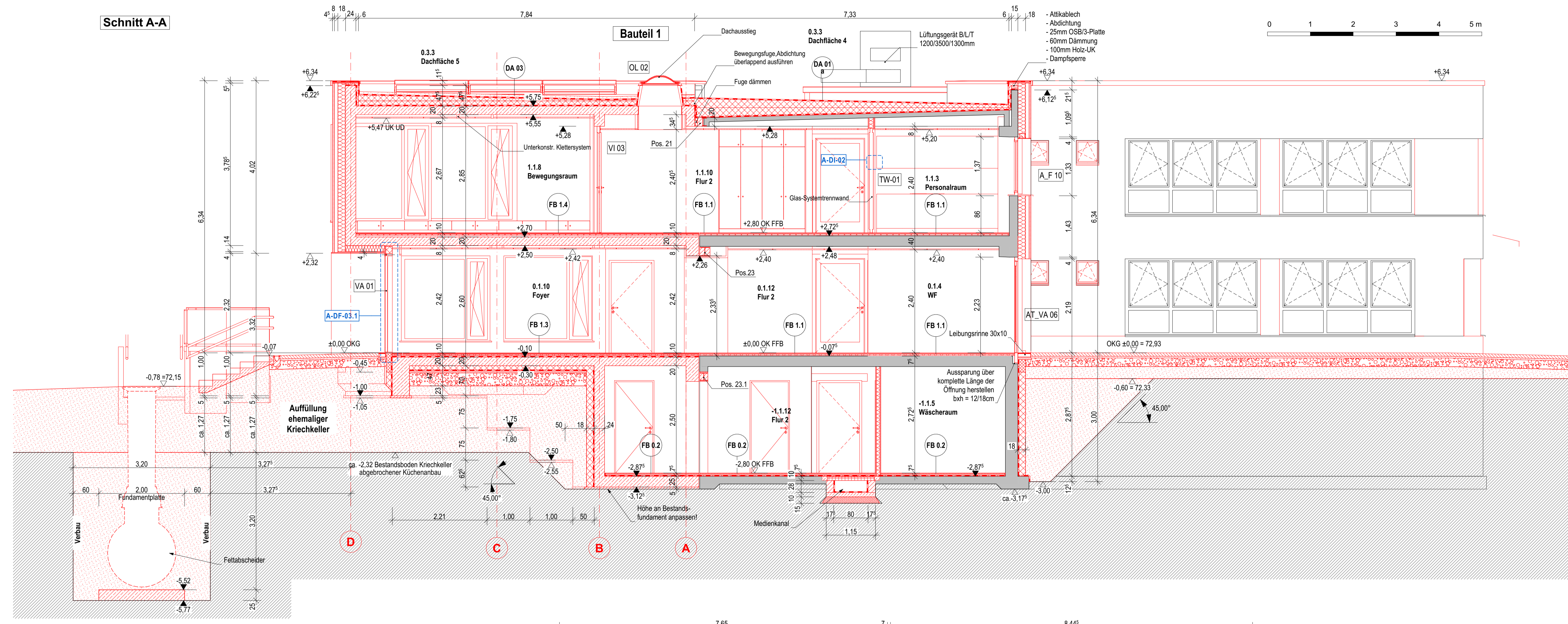


Fußbodenaufbauten NEU	
<b>FB 0.1</b> ALTBAU - UG Anstrich auf Zementstrich	<b>FB 0.2</b> ALTBAU - NEUBAU - UG Linoleum/Textil auf Zementstrich
10 mm Bodenbeschichtung R10 45 mm Zementstrich CT-C45-F6 30 mm Wärmelämmung EPS 035 1 lg Blümenabdichtungsbahn 1 lg blümenlöser Voranstrich Bodenplatte ca.75 mm Aufbau ab OK Bodenplatte	10 mm Linoleumbelag Trittschallduzierend oder Textilbelag entsprechend schwimmend, mit Randstreifen 35 mm Zementstrich CT-C45-F6 schwimmend, mit Randstreifen 35 mm Wärmelämmung WL G35 1 lg Blümenabdichtungsbahn 1 lg blümenlöser Voranstrich Bodenplatte ca.75 mm Aufbau ab OK Bodenplatte
<b>FB 0.3</b> ALTBAU - UG PVC auf Zementstrich	<b>FB 1.1</b> Altbau EG + 1.0G Linoleum auf Trockenstrich
10 mm PVC Nassraum geeignet R10 inkl. Ausgleich nach 2K-Dichtschlämme 25 mm 2x12,5mm Gipsfaserplatten feuchtraum geeignet, Fugen und Abdeckfolie 1 lg Abdeckfolie 25 mm Trockenbausystem für Fußbodenheizung, EPS DEO 20-35 mm gebundene Schüttung Beton-Hohlraumdecke Bestand ca.75-90 mm Aufbau ab OK Rohdecke	10 mm Linoleumbelag Trittschallduzierend / inkl. Ausgleich in Raum 0.1.5 Fitnessboden 25 mm 2x12,5mm Gipsfaserplatten 1 lg Abdeckfolie 25 mm Trockenbausystem Fußbodenheizung 20 mm gebundene Schüttung 100 mm Aufbau ab OK Rohdecke
<b>FB 1.2</b> ALTBAU EG + 1.0G PVC auf Trockenstrich	<b>FB 1.3</b> NEUBAU - EG Linoleum auf Trockenstrich
10 mm PVC Nassraum geeignet R10 inkl. Ausgleich nach 2K-Dichtschlämme 25 mm 2x12,5mm Gipsfaserplatten feuchtraum geeignet, Fugen und Abdeckfolie 1 lg Abdeckfolie 25 mm Trockenbausystem für Fußbodenheizung, EPS DEO 20-35 mm gebundene Schüttung Beton-Hohlraumdecke Bestand ca.75-90 mm Aufbau ab OK Rohdecke	10 mm Linoleumbelag Trittschallduzierend / inkl. Ausgleich, in Raum 0.1.5 Fitnessboden 25 mm 2x12,5mm Gipsfaserplatten 1 lg Abdeckfolie 25 mm Trockenbausystem Fußbodenheizung 20 mm gebundene Schüttung 100 mm Aufbau ab OK Bodenplatte
<b>FB 1.4</b> NEUBAU - 1.0G Linoleum auf Trockenstrich	
10 mm Linoleumbelag Trittschallduzierend / inkl. Ausgleich, in Raum 0.1.5 Fitnessboden 25 mm 2x12,5mm Gipsfaserplatten 1 lg Abdeckfolie 25 mm Trockenbausystem Fußbodenheizung 20 mm gebundene Schüttung 100 mm Aufbau ab OK Rohdecke	

Dachaufbauten Neu	
<b>DA01 a</b> ALTBAU - Dämmung auf Kassettendecke 2,5%	<b>DA02</b> ALTBAU - Dämmung auf Kassettendecke 2,5%
1 lg vlieskaschierte FPO-Kunststoff-Abdichtungsbahn 60-220 mm Gefälledämmung 2,0%, 0,035 W/mK 60-240 mm Grunddämmung als Gegengefälledämmung 2,5%, 0,035 W/mK 1 lg Elastomerbitumen-Dampfsperre blümenlöser Voranstrich 1 lg Beton-Kassettendecke, 2,5% Neigung	1 lg vlieskaschierte FPO-Kunststoff-Abdichtungsbahn 60-220 mm Gefälledämmung 2,0%, 0,035 W/mK 60-240 mm Grunddämmung als Gegengefälledämmung 2,5%, 0,035 W/mK 1 lg Elastomerbitumen-Dampfsperre blümenlöser Voranstrich 1 lg Beton-Kassettendecke, 2,5% Neigung
<b>DA02 a</b> ALTBAU - Dämmung >150kPa auf Hohlraumdecken waagrecht	<b>DA03</b> NEUBAU - Dachbegrünung auf Rohdecke
1 lg vlieskaschierte FPO-Kunststoff-Abdichtungsbahn 80 mm Substratschicht 1 lg Filtervlies 20 mm Wasserspeicherplatte 8 mm Faserschutzmatte 20 mm Grunddämmung, 0,035 W/mK Druckfestigkeit: >150 kPa 1 lg Elastomerbitumen-Dampfsperre blümenlöser Voranstrich 1 lg STB-Hohlraumdecke, waagrecht	1 lg extensive Vegetation 80 mm Substratschicht 1 lg Filtervlies 20 mm Wasserspeicherplatte 8 mm Faserschutzmatte 20 mm Grunddämmung, 0,035 W/mK Druckfestigkeit: >150 kPa 1 lg Elastomerbitumen-Dampfsperre blümenlöser Voranstrich 1 lg STB-Hohlraumdecke, waagrecht

<b>AW 01</b> ALTBAU - EG+OG Hauptfassade WDVS, Mineralwolle 180mm WL G35	<b>AW 02</b> ALTBAU - EG+OG Rücksprünge Fenster WDVS, Mineralwolle 120mm WL G35	<b>AW 03</b> ALTBAU + NEUBAU: Erdreich + Sokkel XPS 180mm WL G35 / EPS 180mm WL G35
1 lg Anstrich 1 lg Oberputz, Körnung 3mm 1 lg bewehrter Unterputz (Gewebeeinlage) 180 mm Kiebel 10 mm Ausgleichsputz 250 mm Betonfertigteil als Dreischichtplatte (Witterschale/ Dämmkern/ Innenschale) bzw. KS-Mauerwerk nach Statik 5 mm Innenspachtel	1 lg Anstrich 1 lg Oberputz, Kammzugtechnik 1 lg Textur LINEARSTRUKTUR 20mm 1 lg bewehrter Unterputz (Gewebeeinlage) 120 mm Dämmplatte: Mwo, WL G35, gedübelt 10 mm Kiebel 10 mm Ausgleichsputz 10 mm Kiebel 250 mm Betonfertigteil als Dreischichtplatte (Witterschale/ Dämmkern/ Innenschale) bzw. KS-Mauerwerk nach Statik 5 mm Innenspachtel	1 lg vlieskaschierte Noppenbahn (Schutzschicht) 1 lg Dichtschlämme bis mind. 5cm über OKG 1 lg Sockelanstrich mind. 30cm über OKG 1 lg Oberputz mind. 30cm über OKG 1 lg bewehrter Unterputz (Gewebeeinlage) Perimeterdämmplatte XPS, WL G35 10 mm vollflächiger Kiebel 1 lg Blumenbeschichtung nach DIN 18533, W1.2-E 1 lg blümenlöser Voranstrich nach DIN 18533, W1.2-E 10 mm Ausgleichsputz 290 mm STB-Wand massiv
<b>AW 04</b> NEUBAU / ALTBAU - Vorhangsfassade Holz, Miwo 180mm, WL G35	<b>AW 05</b> ALTBAU - Rücksprung Innenhof Vorhangsfassade Holz, Miwo 180mm WL G35	<b>AW 06</b> NEUBAU - Eingang Vorhangsfassade - Metall Miwo 180mm WL G35
27-44 mm vertikale 3D-Thermoholzfasade, Nordische Kiefer, thermisch behandelt Profil: 27x144mm + 44x144mm 40 mm Holzattung 40/60 horizontal 40 mm Holzattung 40/60 vertikal (Hinterlüftung) 1 lg Windbahn 180 mm vlieskaschierte Mineralwolle dämmung WL G35, gedübelt, einschl. 60x180 Holz-Unterkonstruktion nach statischer Erfordernis Neubau: STB-Wand Altbau: Betonfertigteil als Dreischichtplatte (Witterschale/ Dämmkern/ Innenschale)	27-44 mm vertikale 3D-Thermoholzfasade, Nordische Kiefer, thermisch behandelt Profil: 27x144mm + 44x144mm 40 mm Holzattung 40/60 horizontal 40 mm Holzattung 40/60 vertikal (Hinterlüftung) 1 lg Windbahn 100 mm vlieskaschierte Mineralwolle dämmung WL G35, gedübelt, einschl. 60x100 Holz-Unterkonstruktion nach statischer Erfordernis Altbau: Betonfertigteil als Dreischichtplatte (Witterschale/ Dämmkern/ Innenschale)	4 mm Aluminium-Verbundplatten mit mineralisch gefülltem Kern, nicht brennbar, A2-s1,0 nach EN 13501-1, geneigt auf vertikale Tragprofile (thermisch getrennte Befestigung) 40 mm Lufschicht 1 lg Windbahn 180 mm vlieskaschierte Mineralwolle dämmung WL G35, gedübelt, einschl. Aluminium-Unterkonstruktion nach statischer Erfordernis 240 mm STB-Wand



### BERMerkungen

- Alle Maße sind von der ausführenden Firma am Bau zu prüfen! Differenzen und Unklarheiten sowie Bedenken gegen die vorgesehenen Konstruktionen müssen dem Planer rechtzeitig vor Ausführungsbeginn mitgeteilt werden!
- Plan gilt nur in Verbindung mit Ausführungsplanung Statik, HLS und Elektro! Angaben für HLS und ELT siehe Ausführungsplanung Fachplaner!
- Farben nach Angaben des Architekten!
- Die Brüstungshöhen der Fenster beziehen sich auf die Rohbaumasse ab Oberkante Fertigfußboden - OK FFB!

### SYMBOLS

Bestand	Abbruch	Neubau	Bauteil feuerhemmend, F30	Mauerwerk - Kalksandstein	Stahlbeton	Beton, unbewehrt	Fertigmaß	Trockenbauwände	Wärmelämmung, hart	Wärmelämmung, weich	Posten-Riegel-Fassade	Wanddurchbruch	Bodendurchbruch	Fußbodenablauf	Rohbaummaß
---------	---------	--------	---------------------------	---------------------------	------------	------------------	-----------	-----------------	--------------------	---------------------	-----------------------	----------------	-----------------	----------------	------------

### ABKÜRZUNGEN

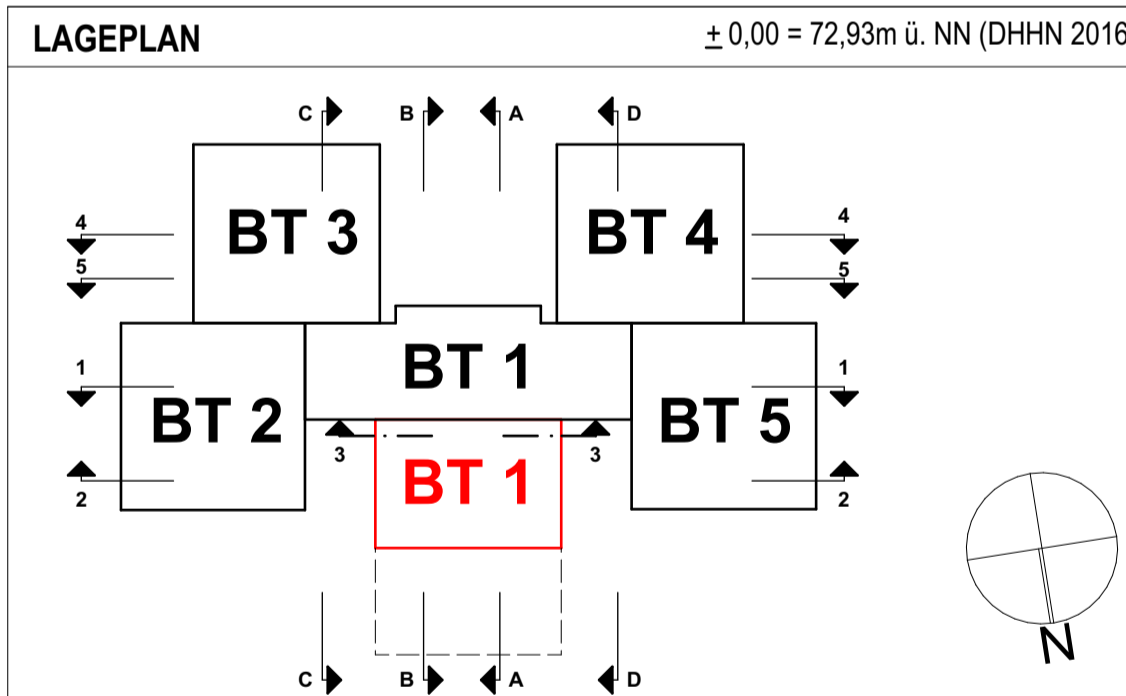
AW = Außenwandaufbau	BD = Bodendurchbruch	BRH = Brüstungshöhe ab OK FFB	DF/DI = Detail Fassade/ Detail Innen	DA = Dachaufbau	DD = Deckendurchbruch	DN = Durchmesser Nennweite	F = Fenster	FB = Fußbodenaufbau	HZK = Heizkörper	LH = lichte Höhe	VHF = Vorhangsfassade	OKG = Oberkante Gelände	OK BP = Oberkante Bodenplatte	OK FFB = Oberkante Fertigfußboden	OK RD = Oberkante Rohdecke	T = Innentür mit Zarge	UD = Unterdecke	UZ = Unterzug	FK UD = Unterkante Unterdecke	UK RD = Unterkante Rohdecke	VA = Rahmentür / Posten-Riegel außen	VI = Rahmentür innen	WD/WDR = Wanddurchbruch eckig / rund
----------------------	----------------------	-------------------------------	--------------------------------------	-----------------	-----------------------	----------------------------	-------------	---------------------	------------------	------------------	-----------------------	-------------------------	-------------------------------	-----------------------------------	----------------------------	------------------------	-----------------	---------------	-------------------------------	-----------------------------	--------------------------------------	----------------------	--------------------------------------

### BRANDSCHUTZ

DS = dicht schließend	F30 = feuerhemmendes Bauteil, 30min
RS = rauchdicht + selbstschließend	T30 = feuerhemmende Tür
FA = Feststellanlage	T90 = feuerbeständige Tür
FF = Freilauffunktion	= Rettungsweg

### INDEX

Datum	Änderung	Bearbeiter	A-Nr.	Index
31.03.2025				
27.02.2026	FBaufbau aktualisiert - Bodenfliesen entfallen/ neu: PVC Belag	R. Demuth	22	A



## AUSFÜHRUNGSPLANUNG

### BAUvORHABEN:

**Energetische Sanierung Kindertagesstätte "Pffifikus", Errichtung Erweiterungsanbau und Errichtung einer Feuerwehrrzufahrt**  
Willy-Jannasch-Str. 5-6, 03044 Cottbus

**BAUHER/ VERTRETER:**  
Stadt Cottbus  
Fachbereich 05 - Hochbau  
Karl-Marx-Str. 67, 03044 Cottbus  
Tel.: 03 55 - 612 4526  
Fax: -  
Mail: Nicole.Kowatsch@cottbus.de

Plan ist ohne Unterschrift freigegeben/  
Grundlage: beställige Zeichnungsliste  
Bauherr, Stand 25.02.2026

Umschreibung

### Schnitt A-A / B-B - UMBAU

Projektnummer	Mißstab	Planverfasser	Datum
AS-01/A	1:50		25.02.2026

Datenbank: Kip\_Helba - A307-DWG-A323.ppt Page 10 of 184